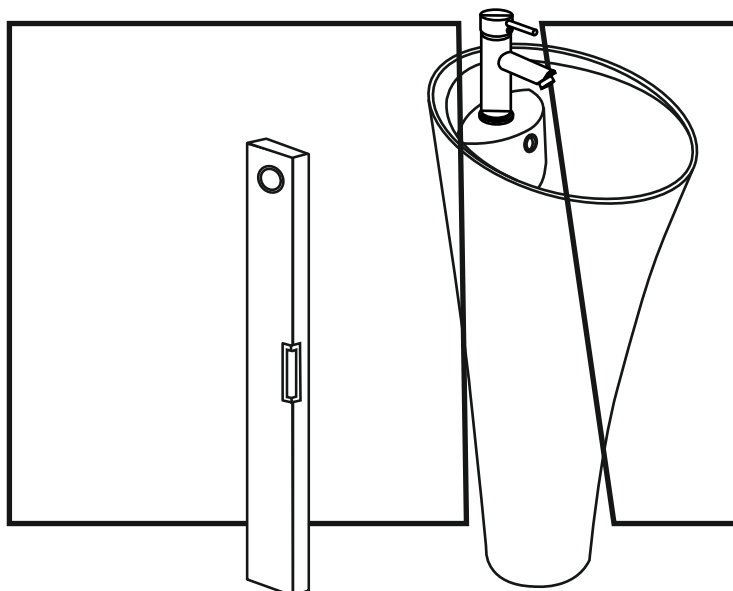
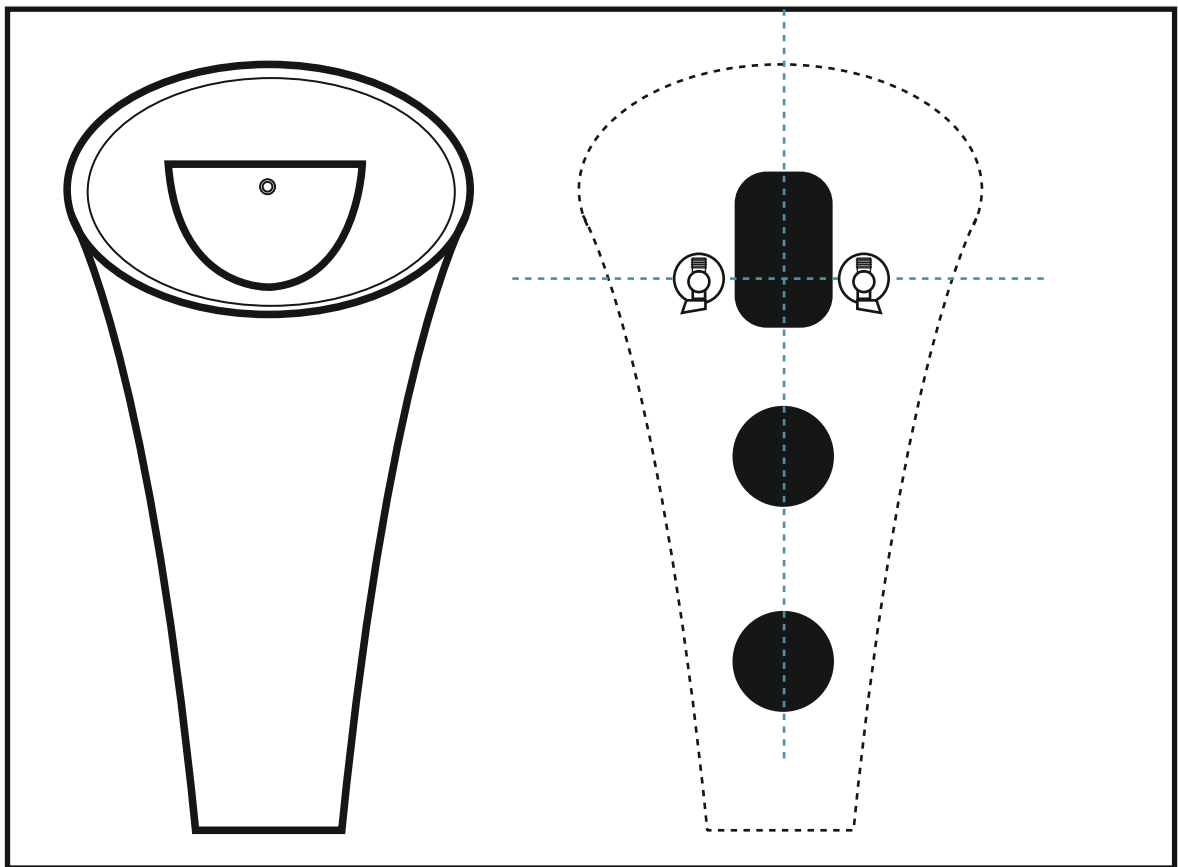


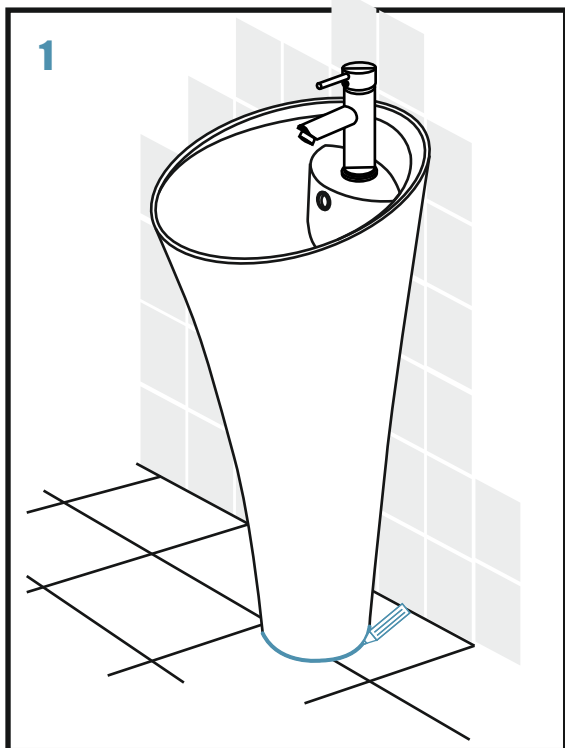
ZASADY PRZED PRZYSTĄPIENIEM DO MONTAŻU:

1. Płytki trzeba nawiercać odpowiednim wiertłem bez udaru.
2. Otwory muszą być nawiercone prosto, aby zachować odpowiednią pozycję umywalki.
3. Otwory montażowe, wyjścia z rur oraz wyjście rury odpływowej powinny być ustawione symetrycznie względem siebie.



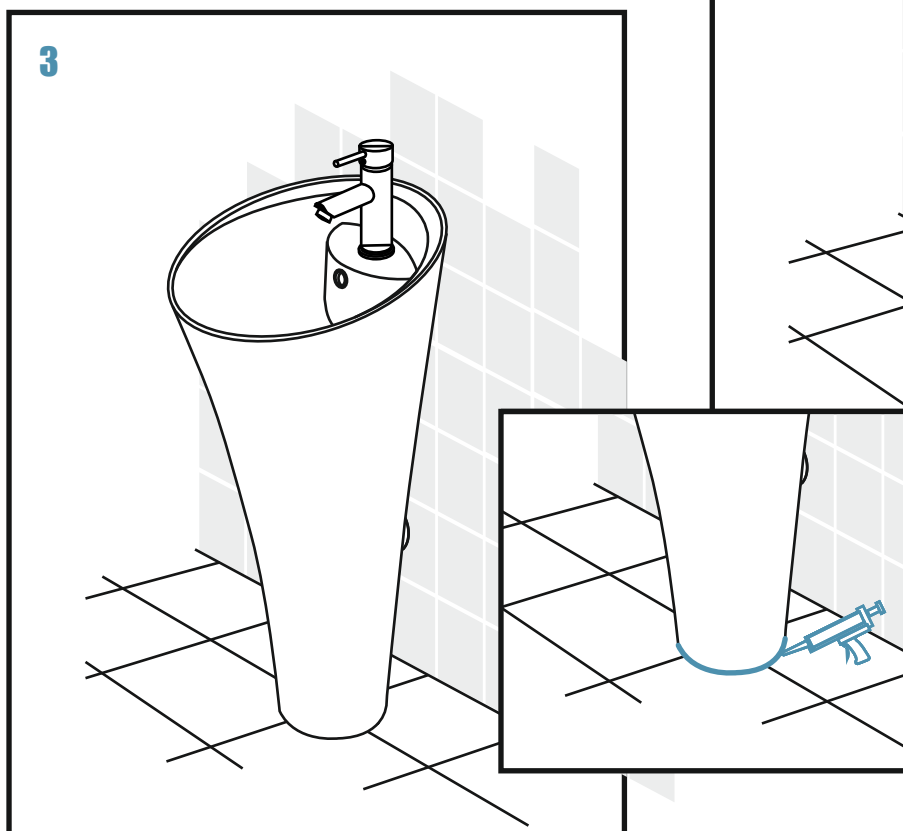
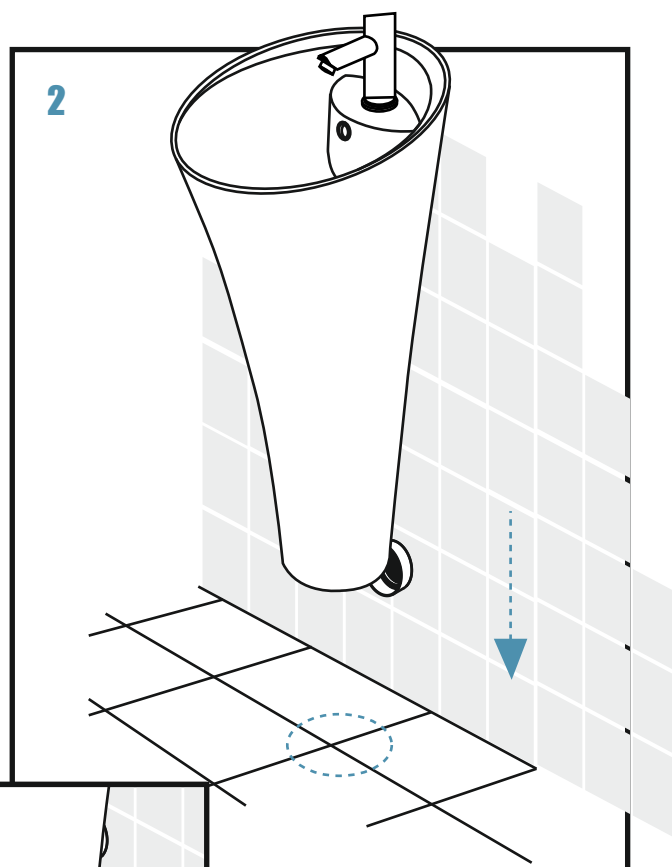
INSTRUKCJA MONTAŻU:

1. Przyłóż umywalkę do miejsca montażu.
2. Przy pomocy poziomicy sprawdź kąty oraz nachylenie umywalki.
3. Załóż umywalkę, zabezpiecz ją dodatkowo silikonem.



UWAGA

Zalecane jest zrobienie przyłącza wodnego od ściany



4. Zamontuj w umywalce baterię oraz syfon odpływowy.

